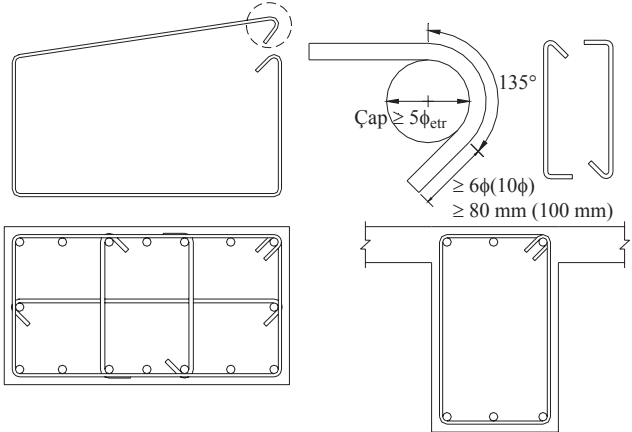


BÖLÜM 3 - BETONARME BİNALAR İÇİN DEPREME DAYANIKLI YAPI TASARIM KURALLARI

3.2.8 Özel Deprem Etriyeleri ve Çirozları



Şekil 3.1